



Når kvalitet teller

BRUKERMANUAL

BABYVEKT **8352** Multina Comfort



SOEHNLE
PROFESSIONAL

Viktig: Les nøye før bruk, og oppbevar i nærheten av enhet for fremtidig referanse!



svas svalland as

INNHOLDSFORTEGNELSE

1. LEVERINGSOMFANG:	3
2. FUNKSJONER	3
2.1 Montering og oppstart av vekten	3
2.2 Slå på	4
2.3 Veiing	4
2.4 Tarering	4
2.5 Total vekt display.....	4
2.6 Bytte vektenhet	4
2.7 Montering av baby veiebrett	5
2.8 Fjerning av baby veiebrett.....	5
2.9 Slå av	6
2.10 Skift batteri	6
3. FEILMELDINGER - ÅRSAKER OG LØSNINGER	6
4. GENERELL INFORMASJON	7
4.1 Tekniske spesifikasjoner	7
4.2 Tiltente bruksområder	7
4.3 Rengjøring.....	8
4.4 Vedlikehold og service	8
4.5 Produktgaranti og ansvar.....	9
4.6 Deponering av standard batterier og oppladbare batterier.....	9
4.7 Deponering av vekten	9
5. ADVARSLER	10

Takk for at du kjøpte dette Soehnle Professional-produktet. Dette produktet er utstyrt med toppmoderne funksjoner og er optimalisert for enkel betjening. Hvis du har spørsmål eller opplever problemer med vekten som ikke er behandlet i brukermanualen, vennligst kontakt svas svalland as. Se kontaktinformasjon på baksiden av denne brukermanualen.

1. LEVERINGSOMFANG:

8352.01.001	Babyvekt "Multina Comfort"
5020.01.001	Baby veiebrett
5910.37.001	9V (PP3)
470.065.308	Brukermanual

Valgfritt tilbehør:

5005.11.001	Barnestang (tilbehør)
-------------	-----------------------

2. FUNKSJONER

2.1 Montering og oppstart av vekten

Sett opp vekten på bruksstedet og sørg for at den er plassert horisontal på et solid, jevnt underlag.

Oppstart:

Koble medfølgende 9V batteri i batterirommet på bunnplaten.



Batterirom

Forsiktig:

En viktig egenskap ved disse vektene er den såkalte "hold"-funksjonen som er aktiv fra en vektverdi på 2 kg. Når skjermen stabiliseres etter pålasting, vises verdien fast i displayet, noe som gjør det lett å lese av. Denne verdien oppdateres hvert 10. sekund.

2.2 Slå på

Trykk en gang på ON/OFF/TARA knappen. I utgangspunktet vises en testvisning "88.8.8.8" – etterfulgt av "0.00"



Babyvekten er nå klar for bruk.

2.3 Veiging

Legg barnet forsiktig på babyvekten. Vekten vises automatisk etter at vekten er lastet.

2.4 Tarering

Tarering er mulig når som helst ved å trykke på ON/OFF/TARA-knappen.

Ved å trykke på ON/OFF/TARA-knappen kan vekten tareres. Legg håndklær, pledd el.l. på vekten og trykk på ON/OFF/TARA-knappen. Skjermen går tilbake til null, og vekten er klar til bruk. Tarering kan gjøres over hele vektområdet.

2.5 Total vekt display

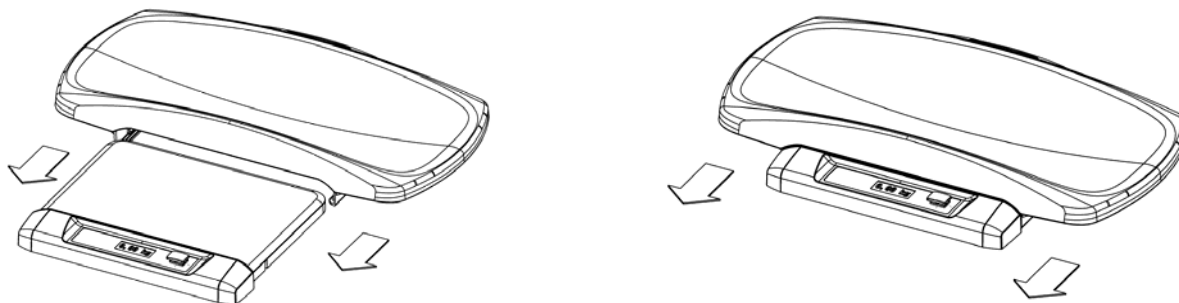
Tarer vektskalaen. Fjern babyen. Total vekt vises med negativt tegn.

2.6 Bytte vektenhet

Vektene kan vise vekt i kg eller pund (lb). Bruk bryteren på bunnen av vekten for å bytte vektenhet.

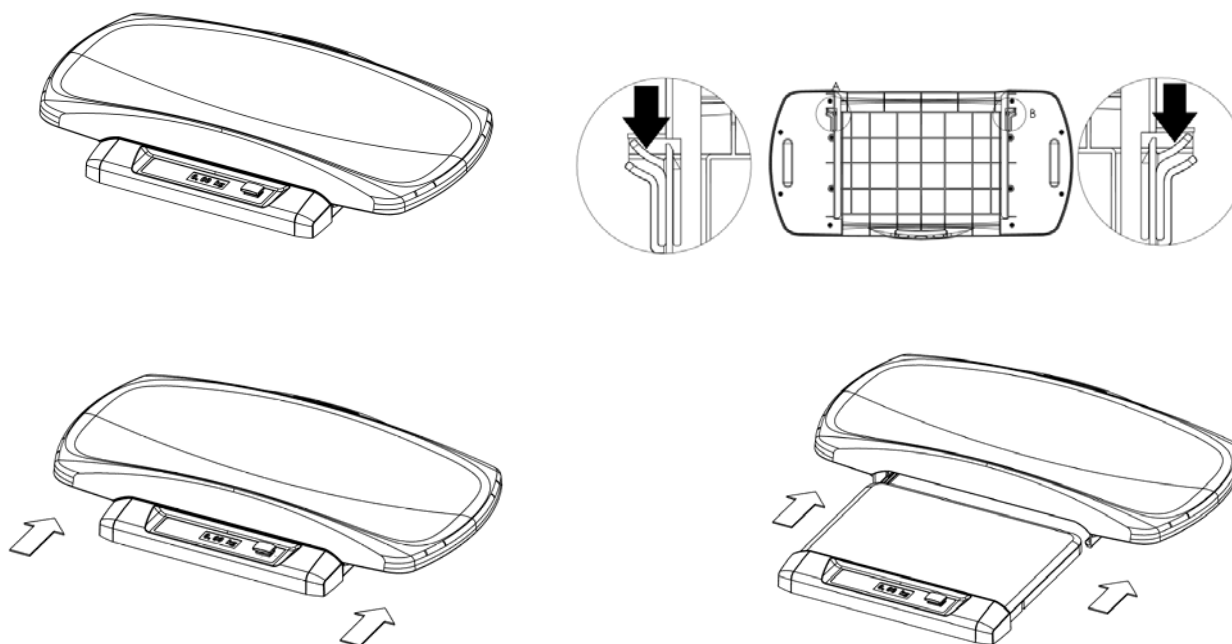
2.7 Montering av babyveiebrett

Legg veiebrettet på føringskinnene og skyv på plass.



2.8 Fjerning av babyveiebrett

For å fjerne veiebrettet, ta tak på begge endene under vekten. Løsne låsekroken ved å klemme, og skyv brettet i motsatt retning. Fjern babyveiebrett fra vekten.



2.9 Slå av




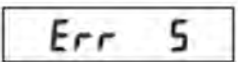
Slå av babyvekten ved å trykke på ON/OFF/TARA-knappen på displayet "0.00" eller automatisk etter 2 minutter.

2.10 Skift batteri

Batteriet kan være av typene zink-/kull,- alkaliske/mangan, nikkel-kadmium eller nikkel-metallhydrid oppladbare batterier.

For å skifte batteri, åpnes batterirommet på undersiden av babyvekten.

3. FEILMELDINGER – ÅRSAKER OG LØSNINGER

Display	Årsaker	Løsning
	Underbelastning: bare streker nederst på visningsfeltet.	Slå vekten av og på igjen. Hvis feilen oppstår igjen, ta kontakt med svas svalland as.
	Overbelastning: bare streker på toppen på visningsfeltet. Maksimal veieområdet overskrides.	Fjern lasten fra vekten, eller slå den av og på igjen. Kontroller maksimalt veieområdet.
	Batteriet er tomt.	Skift batteri
	Veieplattformen vil ikke stabilisere seg.	Kontroller underlaget vekten står på og nivelleringen av veiebrettet. Kontroller vekten på et helt flatt, horisontalt underlag. Hvis feilmeldingen fortsetter, ta kontakt med svas svalland as.

Ta kontakt med svas svalland as hvis feilen ikke løses eller andre feilmeldinger vises.

4. GENERELL INFORMASJON

4.1 Tekniske spesifikasjoner

Veieområde:	20 kg
Minimumslast:	2 g
Vektintervall:	10 g
Beskyttelsesklasse:	IP 22
Omgivelsestemperatur:	+10 °C til +40 °C
Lagringstemperatur:	-30 °C til +70 °C
Strømforsyning, batterimodus:	1 x 9 V monoblokk-batteri

4.2 Tiltenkte bruksområder

Denne enheten er laget for å veie spedbarn og små barn og må bare brukes til dette formålet. All annen bruk er forbudt. Den oppfyller gjeldende krav i EU-direktiv 2014/35/EU og er beskyttet mot forstyrrelser i henhold til EU-direktiv 2014/30/EU.

Denne brukermanualen er en integrert del av enheten. Den må holdes i nærheten av enheten. Detaljert overholdelse av denne brukermanualen er en betingelse for den tilsiktede bruken og riktig betjening av enheten.

Produsenten garanterer kun sikkerheten til enheten når instruksjonene blir observert og enheten brukes i samsvar med brukermanualen. Før enheten tas i bruk må brukeren verifisere driftssikkerhet og driftsparametere på enheten. Brukeren må være kjent med driftsprosedurene for enheten. Enheten er ikke beregnet på eksplosjonsfarlige områder. Eksplosive fareområder kan oppstå ved bruk av brennbare anestetika, rensemidler for hud og desinfeksjonsmidler.

Enheten er et måleinstrument. Luftstrømmer, vibrasjoner, raske temperaturendringer samt soleksponering kan påvirke veieresultatet. Vekten samsvarer med beskyttelsesklasse IP22. Unngå høy luftfuktighet, damp, aggressive væsker og kraftig tilsmussing.

Produktgarantien er ugyldig dersom vekten er installert på feil måte. Strømforsyningen må overholde verdiene som er skrevet på strømforsyningen. Enheten er designet for bruk i bygninger. Legg merke til de nominelle omgivelsestemperaturene (se Tekniske spesifikasjoner). Enheten oppfyller krav til elektromagnetisk kompatibilitet. Unngå å overskride grenseverdiene som er angitt i standardene. Hvis dette produktet brukes som beregnet, gir det ingen risiko for interferens for andre enheter. Kontakt din servicepartner hvis du opplever problemer.

Advarsel: Denne enheten må ikke endres uten produsentens samtykke. Hvis den medisinske enheten har blitt modifisert, må det utføres hensiktsmessige tester og inspeksjoner for å verifisere fortsatt sikker drift.

4.3 Rengjøring

Alt du trenger for å rengjøre utstyret er en fuktig klut og et kommersielt tilgjengelig rengjøringsmiddel. Ikke bruk slipemiddel, noe som kan skade glassoverflaten.

Følgende desinfeksjonsmidler er godkjent:

Metylert sprit (rødsprit); isopropanol; 2% Kohrsolin; 1% vannholdig Sokrena-løsning; 5% Sagrotan; 5% Gigasept. Ikke spray utstyret.

4.4 Vedlikehold og service

Når enheten ikke fungerer som beregnet, er dette en indikasjon på skade. I dette tilfellet er det viktig å returnere vekten til et servicested godkjent av Soehnle Professional. Kun originale reservedeler må brukes til reparasjoner utført av autorisert servicested. Disse originale delene er beskrevet i servicedokumentasjonen med artikkelnummer.

4.5 Produktgaranti og ansvar

Når en feil i den leverte gjenstanden kan henføres til produsenten, har produsenten rett til å enten rette feilen eller gi en erstatning. Utskiftede deler blir produsentens eiendom. Lovbestemte forskrifter gjelder dersom mangelretting eller utskifting av deler feiler.

Garantiperioden er **2 år** og begynner å løpe fra kjøpsdatoen. **Vennligst behold fakturaen som garantibevis.** For service, kontakt din forhandler eller produsentens kundeserviceavdeling.

Det tas ikke særegent ansvar for tap som skyldes følgende grunner: Utilpasset, uheldig lagring eller bruk, feil montering og/eller oppstart utført av kjøperen eller tredjepart, normal slitasje, modifikasjoner eller manipulasjoner, mangelfull eller uforsiktig behandling, spesielt overdreven belastning, fuktighet, kjemisk- elektrokjemisk- eller elektrisk påvirkning, forutsatt at disse ikke kan henføres til produsenten. Produktgarantien for utstyrets uinnskrenkede generelle funksjonalitet er ugyldig dersom operasjonelle, klimatiske eller andre påvirkninger medfører en vesentlig endring av omstendighetene eller tilstanden til materialet.

Slitasjedeler er dekket av en 6 måneders produktgaranti.

Vennligst behold originalemballasjen for eventuelt påkrevd returforsendelse!

4.6 Deponering av standard batterier og oppladbare batterier



Standardbatterier og oppladbare batterier som inneholder farlige materialer, er merket med et symbol som viser en utkrysset avfallskasse, og må ikke kastes i husholdningsavfallet.

Som forbruker er du pålagt å returnere brukte standardbatterier og oppladbare batterier. Du kan returnere dine gamle standardbatterier og oppladbare batterier på offentlige innsamlingssteder i din kommune eller hvor som helst der batterier av den aktuelle typen selges. Du finner disse merkene på batterier som inneholder farlige materialer: Pb = batteri inneholder bly, Cd = batteri inneholder kadmium, Hg = batteri inneholder kvikksølv.

4.7 Deponering av vekten

Basert på nåværende kunnskapsstandard, inneholder enheten ingen spesielle miljøfarlige materialer. Dette produktet må ikke behandles som standardavfall, men må i stedet returneres til et innsamlingssted som er beregnet for resirkulering av elektriske og elektroniske enheter. Du kan få mer informasjon fra din kommune, kommunens gjenvinningsvirksomhet eller fra forhandleren der du kjøpte produktet.

4.8 Forklaring av symboler på emballasjen



Behandles med forsiktighet



Merk hvilken side som skal være opp under transport



Beskytt mot fukt og væsker



Overhold angitte lagringstemperatur

5. ADVARSLER

- Kontakt forhandleren eller produsenten i tilfelle feil. Uautoriserte modifikasjoner eller reparasjoner kan skade vekten og kan føre til at produsentens garanti blir ugyldig.
- Displayet og tastaturet må ikke bli vått. Væsker (for eksempel vann) kan skade displayet. Bruk en tørr klut, f.eks. et håndkle for å tørke av displayet.
- Hvis vekten ikke brukes over lengre tid, ta ut batteriene
- Unngå å stable materialer på vekten eller belaste displayet. Dette kan føre til skade.
- Plasser vekten på en fast, stabil og plan overflate for å sikre nøyaktige målinger. Måleresultater vil avvike dersom du plasserer vekten på tepper eller skrått underlag.
- Bruk bare originalt utstyr. Bruk av produkter laget av andre produsenter kan føre til skade.

Notater

KONTAKTINFORMASJON

svas svalland a.s

telefon: 222 80 896

telefaks: 222 89 196

epost: firmapost@svas.no

websiteside: www.svas.no

Copyright © 2017 svas svalland as, Oslo, Norway.
Alle rettigheter forbeholdes. Kopi og ettertrykk forbudt uten skriftlig samtykke.

svas svalland as