



Luxo LHH G2/LHH G2 CCT

Brukerveiledning





English

Our products are subject to the Directive 2012/19/EU (Waste Electrical and Electronic Equipment - WEEE) and should at the end of their lifespan always be collected separately and brought to the appropriate collection point in your community or region.

Norsk

Våre produkter er underlagt direktiv 2012/19/EU (Waste Electrical and Electronic Equipment - WEEE) og skal etter endt levetid leveres til mottak for slukt avfall eller til en forhandler av slukt avfall.

Svenska

Våra produkter omfattas av direktivet 2012/19/EU (Waste Electrical and Electronic Equipment – WEEE) och ska vid slutet av produktens livscykel alltid samlas in och lämnas till återvinningsstation i din kommun eller region.

Deutsch

Unsere Produkte entsprechen der Richtlinie 2012/19/EU (Elektro- und Elektronik-Altgeräte – WEEE) und sollten am Ende ihrer Lebensdauer immer getrennt gesammelt und an einem entsprechenden Sammelpunkt in Ihrer Gemeinde oder Region entsorgt werden.

Suomi

Tuote kuuluu elektronisten laitteiden jätteenkäsittelyä (WEEE) koskevan direktiivin 2012/19/EU piiriin ja elinkaaren lopussa oleva tuote tulee toimittaa asiaankuuluvaan keräyspisteeseen.

Eesti

Meie toodete kohta kohaldatakse 2012/19/EU WEEE (elektri-ja elektroonikaseadmetest tekkinud jäätmete) direktiivi ning nad peavad olema eluea lõppedes eraldi kokku kogutud ning toimetatud piirkonna jäätmete vastuvõtupunkti.

Nederlands

Onze producten zijn onderworpen aan de Richtlijn 2012/19/EU (Waste Electrical and Electronic Equipment - WEEE) en moeten aan het einde van hun levensduur apart ingezameld en naar het juiste inzamelpunt gebracht worden in uw gemeente of regio.

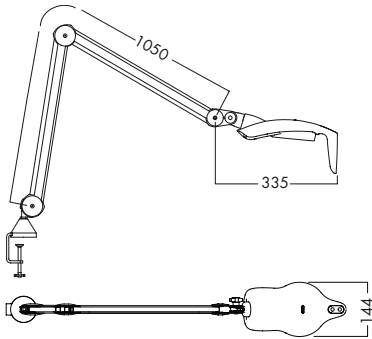
Dansk

Vores produkter er underlagt direktiv 2012/19/EU (Waste Electrical and Electronic Equipment - WEEE) og skal efter endt levetid leveres til modtagere for sådan type affald eller til en forhandler af sådan affald.

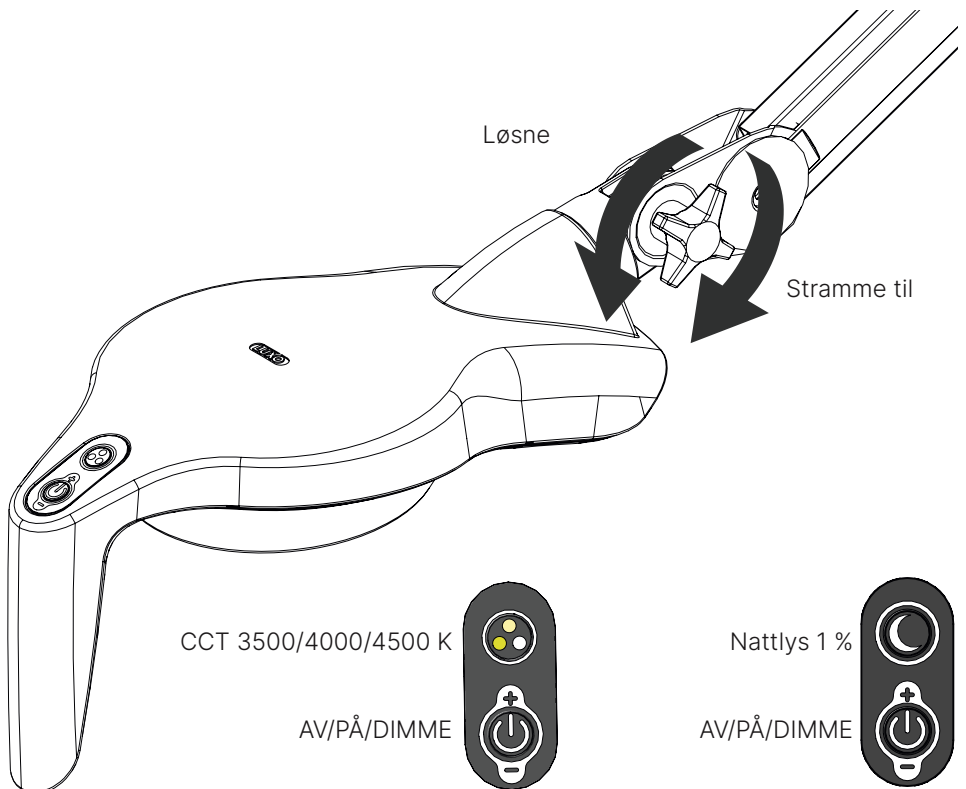
RISIKOGRUPPE 2

ADVARSEL: Mulig farlig optisk stråling fra dette produktet. Ikke se direkte på operasjonslampen. Kan være skadelig for øyet.

LHH G2/LHH G2 CCT



Dette produktet har en fjærbelastet arm. For å unngå skade eller mulig personskade er det viktig å først montere bordbraketten eller gulvstativet. Sett inn produktet og fjern den beskyttende plasthylsen eller gummistrikken, og brett produktet forsiktig ut. Bruk kun braketter levert av Glamox eller en Glamox-representant. Glamox kan ikke garantere levetiden og funksjonaliteten hvis det blir brukt tilbehør fra tredjepart.



CCT 3500/4000/4500 K

AV/PÅ/DIMME

Nattlys 1 %

AV/PÅ/DIMME

LHH G2/LHH G2 CCT

Generell informasjon

Denne armaturen er beregnet for bruk til generelle undersøkelser. Hvis produktet brukes under behandlingen, skal det IKKE være i kontakt med pasienten. Dette produktet er ikke designet og godkjent for hjemmebruk. Optimal arbeidsavstand mellom lyskilde og opplyst gjenstand eller overflate ved bruk av standardlampe er 50 cm.

Montering

Bruk alltid inkludert bordbrakett eller valgfritt tilbehør levert av Glamox.

Dette produktet har en fjærbelastet arm. For å unngå skade eller mulig personskafe er det viktig å først montere bordbraketten eller vagfritt tilbehør. Sett inn produktet og fjern den beskyttende plastylsen eller gummistrikken, og brett produktet forsiktig ut.

For tilbehør som er tilgjengelig for dette produktet, besøk vårt nettsted www.glamox.com/no

Krav til fastmonterte modeller:

- Må installeres med en separat bryter som bryter begge fasene
- Separat bryter kan ikke plasseres på ledning eller annen ekstern ledning
- Hvis operatøren eller servicepersonell ikke kan se den separate bryteren, må bryteren kunne låses i av-posisjon.

Plasser strømledningen slik at den ikke blir skadet.

Luxo kan ikke garantere levetiden og funksjonaliteten hvis det brukes tilbehør fra tredjepart.

Rengjøring

Blås rent og tørk bort støv og smuss.

Bruk av forskjellige rengjøringsmidler for å rengjøre dette produktet:

Unngå bruk av alkohol, syrer eller andre organiske løsemidler (isopropanol osv.)

Kun bruk en svak blanding av vanlig såpe og vann uten parfyme.

Vedlikehold

Rengjøring av produktet er eneste nødvendig vedlikehold. Ingen krav til rengjøringsfrekvens annet enn når produktene får nedsatte funksjoner på bevegelse eller lys. Det er ingen deler som har krav om spesiell inspisering eller vedlikehold av produktet.

Transportering

Produktet skal settes i transportmodus når det flyttes. Fell ned overarmen parallelt med underarmen, og fest dem sammen med et gummibånd eller bånd.

Reservedeler:	
SPA026011	Kabel 3 × 0,75+/3,0 m BS1363A hvit
SPA026705	AC/DC LHH G2 klasse I 24V
SPA026706	LED-modul LHH G2
SPA026707	LED-modul CCT LHH G2
SPA026708	Ledning 3 × 0,75+/3,0 m Schuko hvit
SPA026709	Kabel 3 × 18 AWG/3,0 m NA hvit
SPA026710	Sikring T1.25AH/250V

Beskrivelse for utskifting av reservedeler utleveres på forespørsel til servicepersonell

LHH G2/LHH G2 CCT

Feilsøking for kvalifiserte elektrikere og tilsvarende kvalifisert personell

- Bytt sikringer
 - Fjern lampen fra strømforsyningen.
 - Løse skruen som holder det nedre lampedekeleiet
 - Skift sikringer
 - Sett på bunndekeleiet og stram skruen
- Erstatte strømledningen
 - Instruksjoner for utskifting av kabelen vil bli sendt med reservedelen

Hvis det skulle oppstå andre problemer, kan du ta kontakt med din lokale Glamox-representant

Klassifisering	
	LHH G2/ LHH G2 CCT
Medisinsk klasse:	Klasse I
Tillatt strømløst	Må ikke overstige 0,5 mA
Beskyttelsessikkerhet	Overgangsmotstand – jordforbindelse 0,1
Strømforsyning	100-240 VAC 50/60 Hz
Strømforbruk	LHH G2 maks. 60 VA LHH G2 CCT maks 50 VA
Eksplisjonsvern	Ikke beskyttet
Beskyttelse mot væskeinntrengning	Ikke beskyttet
Mobilitetsgrad	Mobilt bord eller fastmontert (spesialversjon)
Godkjenningstype	MEDISINSK standard
Sikkerhetstest i henhold til	EN 60601-1 :2012
EMC-test i tråd med	EN 60601-1-2 :2007
Hovedsikring	IEC 127-5X20 mm, 2xT1.25AH 250 V
driftstid	50 000 timer (L70B50)
G2 CCT:	
Sentral belysning 4500K	28 500 lx ved 1 m
Sentral belysning 4000K	27900lx ved 1 m
Sentral belysning 3500K	25 900lx ved 1m
Fargegjengivelsesindeks R _a	96
Tilsvarende spesifikk indeks R ₉	92
G2:	
Sentral belysning 3700K	35 200 lx ved 1 m
Fargegjengivelsesindeks R _a	98
Tilsvarende spesifikk indeks R ₉	98
Total stråling, LHH G2	128 W/m ²
Total stråling, LHH G2 CCT, 3500 K	96 W/m ²
Total stråling, LHH G2 CCT, 4000 K	102 W/m ²
Total stråling, LHH G2 CCT, 4500K	103 W/m ²

LHH G2/LHH G2 CCT

Symbolforklaringer:



Må ikke kastes. Elektronisk avfall.
Produktet skal gjenvinnes



Symbol for egenerklæring



Godkjent av Nemko



Merk: les instruksjonene før bruk

Advarsel:

- Unngå å søle væske på lampehodet
- Ha minst 400 Lux lys når du leser etiketter på produktet
- Strømkabelen må kun skiftes av en kvalifisert elektriker eller tilsvarende kvalifisert person.
- Bryteren kobler kun ut lavspenningen til lampen. Trekk støpselet ut av stikkkontakten for å koble fra strømforsyningen.
- For å unngå risiko for elektrisk støt må dette utstyret kun kobles til jordet strømforsyning.
- Dette ME-UTSTYRET kan medføre risiko for gjensidig interferens under spesifikke undersøkelser eller behandlinger.
- Plasser produktet slik at det er enkelt å koble fra enheten når produktet brukes som isolasjonsmiddel.
- Slå av produktet med bryteren for å avslutte driften. Ved oppbevaring trekker du ut støpselet og folder armen sammen.
- Eventuelle reparasjoner av armen må utføres av Glamox- eller Glamox-godkjent personell. Armen har fjærer med høy spenning.
- Dette utstyret må ikke modifiseres uten produsentens godkjenning.
- Dette produktet samsvarer med IEC/EN 60601-1-2, elektromagnetisk kompatibilitet for medisinsk utstyr. Det skal ikke forekomme elektromagnetiske eller andre forstyrrelser mellom dette utstyret og annet utstyr. Hvis det oppstår interferens, må utstyret flyttes fra hverandre.
- Bryteren kobler kun ut lavspenningen til lampen. Trekk støpselet ut av stikkkontakten for å koble fra strømforsyningen.
- Ved unormal bruk fraskriver Glamox seg alt ansvar for produktet
- Brukere av denne formen for belysning bør være klar over at produsenten av produktet kun kan påta seg ansvar for belysningen når vedlikehold, reparasjoner eller endringer utføres av produsenten eller av selskaper som produsenten har godkjent for å utføre slikt arbeid, og når komponenter som påvirker sikkerheten til belysningen skiftes ut med originale reservedeler. Belysningen er ikke ment for bruk i områder der det er eksplosjonsfare.
- Den ANSVARLIGE ORGANISASJONEN følger nasjonale krav (standarder og direktiver) for hygiene og desinfeksjon.

Avfallsbehandling

Lever produktet til et innsamlingssted for resirkulering av elektronikk og avfall.

Miljøbetingelser

Transport og oppbevaring

Omgivelsestemperatur	-20 °C til 70 °C
Fuktinnhold	10 % til 100 % (oppbevares tørt)
Atmosfærisk trykk	500 hPa til 1060 hPa

Betjening

Omgivelsestemperatur	5 °C til 40 °C
Fuktinnhold	30 % til 75 %
Atmosfærisk trykk	700 hPa til 1060 hPa, maks. 3000 m

Veiledning og produsentens erklæring – elektromagnetisk stråling

LHH er ment for bruk i det elektromagnetiske miljøet som er spesifisert nedenfor.

Kunden eller brukeren av LHH må forsikre seg om at den brukes i et slikt miljø.


Utslippstester	Samsvar	Elektromagnetisk miljø – retningslinjer
RF-stråling CISPR 11	Gruppe 1	LHH bruker RF-energi kun for sin interne funksjon. Derfor er RF-strålingen svært lav, og det er lite sannsynlig at den vil forårsake interferens med elektronisk utstyr som befinner seg i nærheten.
RF-stråling CISPR 11		LHH må utstråle elektromagnetisk energi for å utføre sin tiltenkte funksjon. Elektronisk utstyr som befinner seg i nærheten kan påvirkes.
RF-stråling CISPR 11	Klasse B	
Harmonisk stråling IEC 61000-3-2	Klasse C	
Spenningsvariasjoner/ flimmerutslipp IEC 61000-3-3	Samsvarer	
RF-stråling CISPR 15	Samsvarer	

LHH G2/LHH G2 CCT

Veiledning og produsentens erklæring – elektromagnetisk immunitet

LHH er ment for bruk i det elektromagnetiske miljøet som er spesifisert nedenfor.

Kunden eller brukeren av LHH må forsikre seg om at den brukes i et slikt miljø.

Immunitetstester	IEC 60601 Testnivå	Samsvarsnivå	Elektromagnetisk miljø – retningslinjer
Ledet RF IEC 61000-4-6	3 Vrms 150 kHz til 80 MHz utenfor ISM-båndene ^a	3 V/m	Bærbart og mobilt RF-kommunikasjonsutstyr skal ikke brukes nærmere noen del av LHH, inkludert kabler, enn den anbefalte avstanden beregnet ut fra formelen som gjelder for senderens frekvens. Anbefalt minsteavstand $d = [3.5 / V1]\sqrt{P}$
Utstrålt RF IEC 61000-4-3	10 V/m 80 MHz til 2,7 GHz	10 V/m	$d = [12 / E1]\sqrt{P}$ 80 MHz til 800 MHz $d = [23 / E1]\sqrt{P}$ 800 MHz til 2.5 GHz der P er senderens maksimale nominelle utgangseffekt i watt (W) i henhold til produsenten av senderen, og d er den anbefalte avstanden i meter (m). ^b Feltstyrker fra faste RF-sendere, som fastslått ved en elektromagnetisk stedsundersøkelse, ^c skal være mindre enn samsvarsnivået i hvert frekvensområde. d Interferens kan forekomme i nærheten av utstyr merket med følgende symbol: 

MERK 1: Ved 80 MHz til 800 MHz gjelder det høyeste frekvensområdet.

MERK 2: Disse retningslinjene gjelder ikke i alle situasjoner. Elektromagnetisk forplantning påvirkes av absorpsjon og refleksjon fra bygninger, gjenstander og mennesker.

- a)
ISM-båndene (industrielle, vitenskapelige og medisinske) mellom 150 kHz og 80 MHz er 6,765 MHz til 6,795 MHz; 13,553 MHz til 13,567 MHz; 26,957 MHz til 27,283 MHz; og 40,66 MHz til 40,70 MHz.
- b)
Samsvarsnivåene i ISM-frekvensbåndene mellom 150 kHz og 80 MHz og i frekvensområdet 80 MHz til 2,5 GHz er beregnet på å redusere sannsynligheten for at mobilt/bærbart kommunikasjonsutstyr kan forårsake interferens hvis det utilsiktet medbringes til pasientområdene. Derfor brukes en tilleggsfaktor på 10/3 til å beregne den anbefalte separasjonsavstanden for sendere i disse frekvensområdene.
- c)
Feltstyrker fra faste sendere, som basestasjoner for radiotelefoner (mobil/trådløs) og landmobile radioer, mobilradio, AM- og FM-radiokringkasting og TV-kringkasting, kan ikke teoretisk forutses nøyaktig. For å vurdere det elektromagnetiske miljøet som følge av faste RF-sendere, bør det vurderes en elektromagnetisk stedsundersøkelse. Hvis den målte feltstyrken på stedet der LHH brukes overstiger det gjeldende RF-samsvarsnivået ovenfor, bør LHH observeres for å bekrefte normal drift. Hvis det observeres unormal ytelse, kan det være nødvendig med ytterligere tiltak, for eksempel å snu eller flytte LHH.
- d)
I frekvensområdet 150 kHz til 80 MHz skal feltstyrkene være mindre enn $\sqrt{1}$ V/m.

LHH G2/LHH G2 CCT

Veiledning og produsentens erklæring – elektromagnetisk immunitet

LHH er ment for bruk i det elektromagnetiske miljøet som er spesifisert nedenfor. Kunden eller brukeren av LHH må forsikre seg om at den brukes i et slikt miljø.			
Immunitetstester	IEC 60601 Testnivå	Samsvarsnivå	Elektromagnetisk miljø – retningslinjer
Elektrostatisk utlading (ESD) IEC 61000-4-2	±8 kV kontakt ±15 kV luft	±8 kV kontakt ±15 kV luft	Gulv skal være av tre, betong eller keramiske fliser. Hvis gulvene er dekket med syntetisk materiale, må den relative fuktigheten være minst 30 %.
Elektrisk rask transient/puls	±2 kV for strømforsyningsledning- ninger ±1 kV for inn- gangs-/utgang- sledninger	±2 kV for strømforsyningsled- ninger	Strømforsyningskvaliteten skal være som i et typisk kommersielt miljø eller sykehusmiljø.
Strømkning IEC 61000-4-5	±1 kV linje(r) til linje(r) ±2 kV linje(r) til jord	±1 kV linje(r) til linje(r) ±2 kV linje(r) til jord	Strømforsyningskvaliteten skal være som i et typisk kommersielt miljø eller sykehusmiljø.
Spenningsfall, korte avbrudd og spenningsvariasjoner på strømforsyningslinjene	<5 % UT (>95 % fall i UT) i 0,5 syklus <5 % UT (>95 % fall i UT) i 1 syklus 70 % UT (30 % fall i UT) i 25/30 sykluser <0 % UT (100 % avbrudd i UT) i 5 sek	<5 % UT (>95 % fall i UT) i 0,5 syklus <5 % UT (>95 % fall i UT) i 1 syklus 70 % UT (30 % fall i UT) i 25/30 sykluser <0 % UT (100 % avbrudd i UT) i 5 sek	Strømforsyningskvaliteten skal være som i et typisk kommersielt miljø eller sykehusmiljø. Hvis brukeren av LHH krever kontinuerlig drift under strømbrydd, anbefales det at LHH får strøm fra en avbruddsfri strømforsyning eller et batteri.
Strømfrekvens (50/60 Hz) magnetfelt IEC 61000-4-8	30 A/m	30 A/m	Strømfrekvensens magnetfelt skal være på nivåer som er karakteristiske for en typisk plassering i et typisk kommersielt miljø eller sykehusmiljø.
MERK: UT er hovedspenningen til vekselstrømmen før bruk av testnivået			

Declaration of Conformity

(Directive 93/42/EEC as amended by directive 2007/47/EE
and RoHS directive EU 2015/863, EcoDesign directive 2009/125/EC)

Manufacturer: Glamox AS
Address: Bruksvegen 7
2260 Kirkenær
Norway
Product: Ceiling, trolley, wall and Table standing LED luminaire,
Medical Class I
Product name: **LHH G2 / LHH G2 CCT**

We declare under sole responsibility that above listed products confirms with the standards listed.

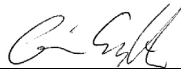
<i>Reference:</i>	<i>Date:</i>	<i>Name:</i>
EN 60601-1	2006	General requirements for basic safety and essential performance
EN 60601-1-6	2010	Collateral standard: Usability
EN 60601-2-41	2009	Particular requirements for the safety of surgical luminaires and luminaires for diagnosis
EN 62366	2015	Application of usability engineering to medical devices
EN 60601-1-2	2007	Electromagnetic compatibility – Requirements and tests
EN ISO 14971	2012	Application of risk management to medical devices
EN 62471	2008	Photobiological safety of lamps and lamp systems

Place and date: Kirkenær, 11.07.2019

Name and signature of authorized persons:



Factory Manager,
Glamox AS, BU Production Kirkenær



Laboratory Manager
Glamox AS



Produsent:

Glamox AS, BU Luxo produksjon Kirkenær
Industrifeltet, 2260 Kirkenær
TLF. (47) 22 02 11 00, FAKS (47) 22 02 11 02

Se vårt nettsted for kontaktinformasjon
www.glamox.com/no



Se hjemmesiden vår
for informasjon om vår
5-års garanti.