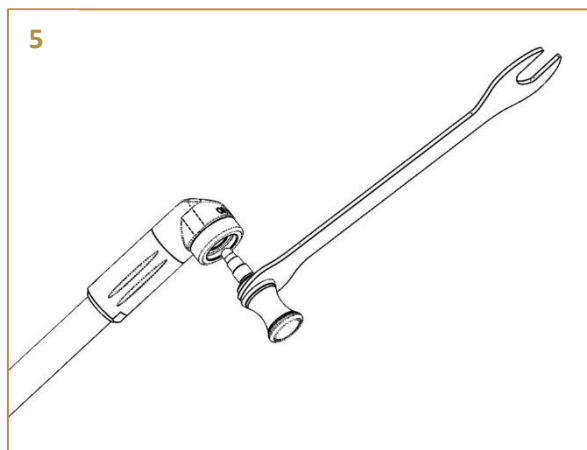
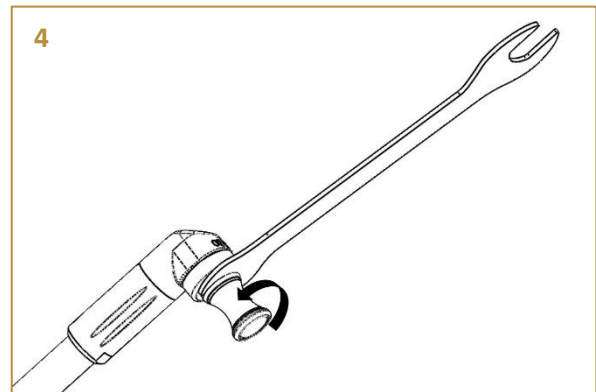
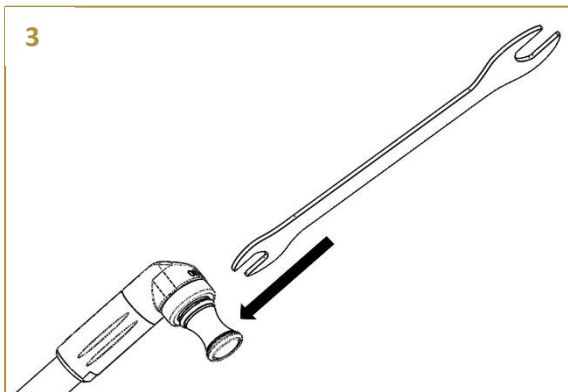
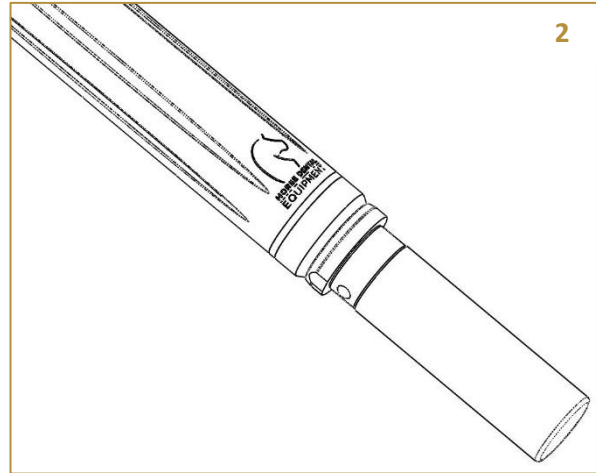
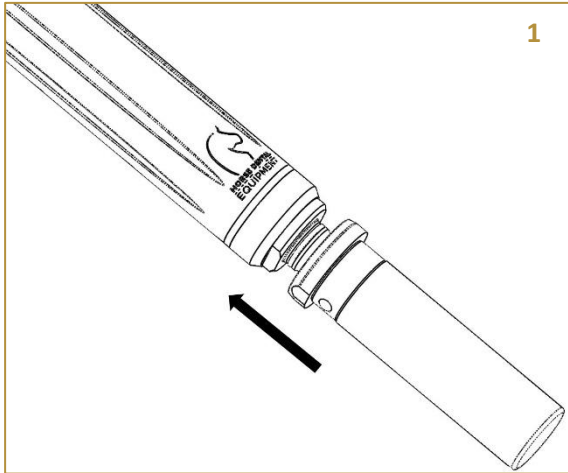




HORSE DENTAL
EQUIPMENT

COMPACT BURR CHANGING TOOL

Instructions for use



English

1. Plug the blocking tool at the bottom of the compact Polyfloat, into the connection piece dedicated to the driveshaft,
2. Turn the plug until there is no more space between the 2 contact surfaces,
3. Insert the flat tool release key between the burr and the protection,
4. Unscrew the burr counterclockwise,
5. Remove the burr.

Proceed in reverse order to insert a new burr.

This tool **can not be used** with the Polyfloat Classic handpiece.

French

1. Introduire l'outil de blocage dans la partie basse de la Polyfloat compact,
2. Tourner l'outil de blocage jusqu'à ce que les 2 surfaces soient en contact,
3. Insérer la clé plate entre la fraise et la protection,
4. Desserrer la fraise, dans le sens anti-horaire,
5. Ôter la fraise.

Procéder dans l'ordre inverse pour insérer une nouvelle fraise.

Cet outil **n'est pas utilisable** avec la fraise Polyfloat Classic.

German

1. Stecken Sie die im Lieferumfang enthaltene Fixierhülse fest auf das untere Ende des Compact Polyfloats.
2. Die Fixierhülse muß fest einrasten.
3. Fixieren Sie den Schraubenschlüssel zwischen dem Fräser und dem Raskelkopf
4. Drehen Sie den Fräser entgegengesetzt dem Uhrzeigersinn
5. Nun läßt sich der Fräser einfach abschrauben

Zum Anschrauben eines neuen Fräasers gehen Sie in umgekehrter Reihenfolge vor.

Dieses Werkzeug **kann nicht** mit der Polyfloat Classic-Fräse verwendet werden.

Spanish

1. Inserte la herramienta de bloqueo en la parte inferior de la Polyfloat compact,
2. Gire la herramienta de bloqueo hasta que las 2 superficies estén en contacto,
3. Inserte la placa de la llave entre la fresa y la protección,
4. Afloje la fresa, en sentido antihorario,
5. Retire la fresa.

Invierta el orden para insertar una nueva fresa.

Esta herramienta **no puede utilizarse** con la fresa Polyfloat Classic.

HORSE DENTAL EQUIPMENT

ZI de Bellevue
14, Rue Blaise Pascal
35 220 CHATEAUBOURG
France

horse@horse-dental-equipment.com

+33 (0)2 99 00 71 29