

thermocult



**Kleinbrutschrank
mit fest eingestellter Temperatur**



**Small-Size Incubator
With permanently set incubation
temperature**

Bedienungsanleitung Operating Instructions



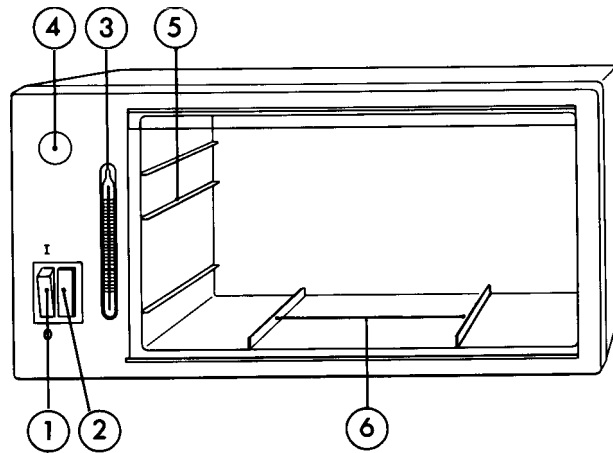


Inhaltsverzeichnis	Seite
Bedienungselemente	4
Aufstellen des Gerätes	4
Inbetriebnahme	5
Arbeitstemperatur	5
Korrektur der Inkubationstemperatur	5
Hinweis zur Benutzung	5
Reinigen des Brutschrankes	5
Bei Störungen	5
Technische Daten	6
Konformitätsbescheinigung	12

Kleinbrutschrank mit fest eingestellter Temperatur

- fest eingestellte Inkubationstemperatur von $35\text{ °C} \pm 2\text{ °C}$
- wirtschaftliche Raumausnutzung durch waagerechtes oder senkrechtes Aufhängen bzw. Aufstellen. Geeignet für z.B. 20 Objektträgerkulturen, 8 Petrischalen oder 6 Blutkulturflaschen
- 2 getrennte Kontrollleuchten für Netzbetrieb und Heizung
- Eingebautes Kontrollthermometer
- Einlegeboden zum Bebrüten von Platten und vorkonfektionierten „Bunten Reihen“
- Rundumheizung - gleichmäßige Wärmeverteilung
- glasklare Tür - Sichtkontrolle, Schnellorientierung
- CE-Zeichen
- Funkstörgrad N
- Gehäuse aus hochwertigem Kunststoff
- Reinigen und Desinfizieren mit handelsüblichen Mitteln möglich

Bedienungselemente



- (1) Hauptschalter mit Betriebskontrolllampe
 - (2) Heizkontrolllampe
 - (3) Thermometer
 - (4) Abdeckung der Temperatur-Justier-Schraube
 - (5) Auflageleisten für Einlegeböden
 - (6) Bodenrippen für Objektträgerkulturen
- Zubehör (nicht im Bild): Einlegeböden

1. Aufstellen des Gerätes

Der Kleinbrutschrank thermocult kann in waagerechter (Abb.1) oder senkrechter (Abb. 2) Stellung benutzt werden.

Zum Aufstellen bitte beiliegende Schaumgummifüßchen unterkleben.

Der Brutschrank darf **nicht direkt auf der Unterlage** stehen.

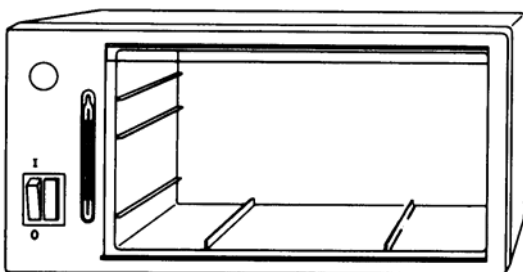


Abb 1

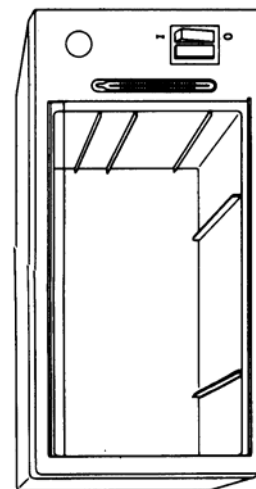


Abb. 2

2. Inbetriebnahme
- a) Kontrollieren, ob angegebene Spannung mit Netzspannung übereinstimmt.
 - b) Netzstecker in eine Steckdose stecken.
 - c) Hauptschalter (1) einschalten: Rote Betriebskontrolllampe (1) und gelbe Heizkontrolllampe (2) leuchten auf.
 - d) Nach ca. 20 min ist die konstante Innenraumtemperatur erreicht. Die gelbe Heizkontrolllampe (2) schaltet in regelmäßigen Abständen ein und aus.
3. Arbeitstemperatur
- Der eingebaute Temperaturregler sorgt für eine Inkubationstemperatur von 35°C mit maximaler Abweichung an verschiedenen Stellen des Nutzraumes von $\pm 2 \text{ }^\circ\text{C}$ (Raumtemperatur 22° - 28°C)
- Die Inkubationstemperatur überschreitet an keiner Stelle 37°C.
4. Korrektur der Inkubationstemperatur
- Falls nach längerem Gebrauch die zulässige Schwankungsbreite nicht mehr eingehalten wird, ist eine Korrektur notwendig. Hierzu Abdeckung entfernen und durch Rechtsdrehen der dahinter liegenden Schraube eine höhere, durch Linksdrehen eine niedrigere Arbeitstemperatur einstellen.
- Eine halbe Umdrehung entspricht ca. 15°C.
5. Hinweis zur Benutzung
- Zum exakten Verschließen ist die Tür bis zum Anschlag anzudrücken. thermocult so aufstellen, dass eine direkte Sonneneinstrahlung durch die Tür ausgeschlossen ist.
- Damit kleinere Gefäße nicht direkt auf dem Boden stehen, ist ein Einlegeboden zu verwenden.
- Bei Bedarf können weitere Einlegeböden in die Auflageleisten (5) geschoben werden.
6. Reinigen des Brutschrankes
- Innen- und Außengehäuse sowie Tür des Brutschrankes bestehen aus hochwertigem Kunststoff. Die Oberflächen sind beständig gegen alle üblichen Reinigungs- und **Desinfektionsmittel**.
- Lösungsmittel (z.B. Methanol, Aceton u. a.) dürfen nicht zur Reinigung des Gerätes benutzt werden.**
7. Bei Störungen
- Gerät über den Händler an Hersteller senden. Innerhalb der Garantiezeit bitte Garantiekarte beifügen.

Technische Daten

Typenbezeichnung thermocult

Temperaturkonstanz $\pm 0,3^{\circ}\text{C}$

Inkubationstemperatur $35^{\circ}\text{C} \pm 2^{\circ}\text{C}$

Nennspannung 220 V


Stromart und Frequenz $\sim 50/60\text{ Hz}$

Nennstrom 0,14A bei 220V

Nennleistung 30 W

Schutzklasse II (Schutzisolierung) nicht „ex“
geschützt

Funkstörgrad N (VDE 0875)

Sicherheitstechnische Ausführung 

Fassungsvermögen 20 Objektträgerkulturen, oder 8
Petrischalen
oder 6 Blutkulturflaschen

Abmessungen:

Gehäuse 30 x 17 x 15 cm (l x t x h)

Nutzraum 21 x 14,5x 11 cm (l x t x h)

Gewicht ca. 1,3 kg

Zubehör Einlegeböden



thermocult

Operating Instructions

Small-Size Incubator with permanently set incubation temperature

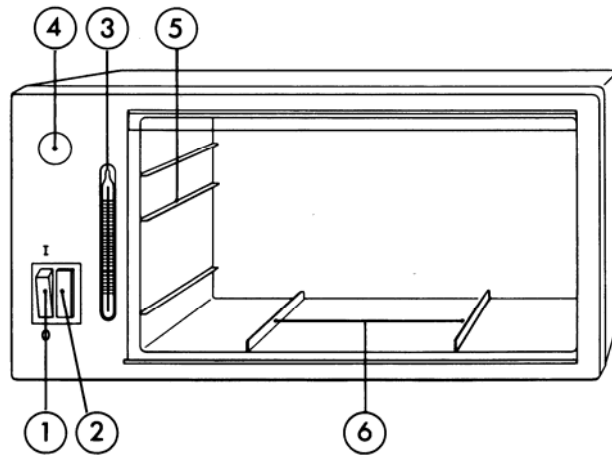
- permanently set incubation temperature of 35°C +/-2`C
- economical space configuration with horizontal or vertical mounting or placement. Suitable for 20 dip-slide cultures, 8 Petri dishes or 6 blood culture bottles.
- 2 separate control lights for power and heating system
- built in thermometer
- Shelf for tray cultures and staining racks/dishes
- All-around heating elements-uniform heat distribution
- Clear door-visual control, rapid check
- Radio interference suppression Degree N
- Casing of high quality poly-material
- Common cleaners and disinfectants can be used

Table of Contents

Page

<u>Control elements</u>	<u>9</u>
<u>Placement of the unit</u>	<u>9</u>
<u>Start-up</u>	<u>10</u>
<u>Working temperature</u>	<u>10</u>
<u>Incubation temperature adjustment</u>	<u>10</u>
<u>Hints for the user</u>	<u>10</u>
<u>Cleaning the incubator</u>	<u>10</u>
<u>Troubleshooting</u>	<u>10</u>
<u>Technical specs.</u>	<u>11</u>
<u>Statement of conformity</u>	<u>12</u>

Control Elements



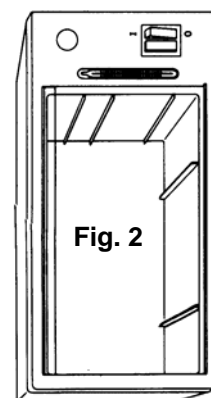
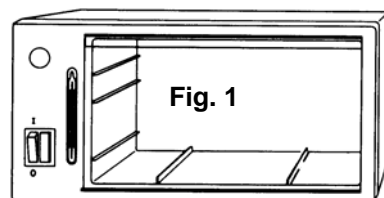
- 1 Master switch with Service control light
- 2 Heating System control light
- 3 Thermometer
- 4 Cover for the temperature adjustment screw
- 5 Support ledge for shelves
- 6 Bottom Strips for slide cultures

Accessories (not shown): shelves

1. Placement of the unit

The Small-size incubator thermocult can be used in a horizontal (Fig.1) or a vertical (Fig. 2) Position.

When setting the incubator upright, make sure to attach the foam rubber feet. The incubator **should not sit directly on the pad**



2. Start-Up

- a) Check to ensure that the voltage indicated on the rating plate and the Power supply voltage match.
- b) Plug the line plug into an electrical outlet.
- c) Turn on the master switch (1): The red Service control light (1) and the yellow heating System control light (2) are on.
- d) The constant chamber temperature is reached after approx. 20 minutes. The yellow heating System control light (2) will turn on and off at regular intervals.

3. Working Temperature

The built-in temperature controller maintains a constant Incubation temperature of 35°C with a variation of $\pm 2^\circ\text{C}$ at various spots of the chamber (ambient temperature: 22°C - 28°C). At no place throughout the chamber does the incubation temperature exceed 37°C.

4. Incubation Temperature Adjustment

An adjustment is required if, after prolonged use of the Instrument, the permissible fluctuation span is no longer maintained. In order to proceed, remove the cover(4). If you turn the screw behind it to the right, you can adjust a higher incubation temperature. You can lower it by turning the screw to the left.

A one-half rotation corresponds to approx. 15°C.

5. Hints for the user

To close properly, the door must be pressed shut until impact. The thermocult unit must be installed in a Position where the door is not exposed to direct sun light.

The shelf should be used for smaller vessels so that they do not sit directly on the floor.

Additional shelves can be introduced on the Support ledges, if required.

6. Cleaning the Incubator


Both the inner and the outer casing as well as the door of the incubator consist of high quality poly-materials. The surfaces will tolerate all commonly used cleaners and disinfectants.

Solvents (e.g. methanol, acetone, and the like) should not be used to clean the unit.

7. Trouble-shooting

Have the unit returned to the manufacturer by your dealer. If the Problem falls within the warranty, make sure to include the warranty certificate.

Technical Specs.

Type	thermocult
Temperature constancy	$\pm 0.3^{\circ}\text{C}$
Incubation temperature	$35^{\circ}\text{C} \pm 2^{\circ}\text{C}$
Rated voltage	220V
Current and frequency	A.C. ~50/60 Hz
Rated current	0.14 A at 220 V
Rated capacity	30W
Class of protection	II (protective insulation) Not "ex" proof
Radio interference suppressed	degree N (VDE0875)
Technical safety compliance	
Capacity	20 dip-slide cultures, or 8 Petri dishes or 6 blood culture bottles
Dimensions:	
Casing	30 x 17 x 15cm (l x d x h)
Work chamber	21 x 14.5 x 11cm (l x d x h)
Weight	approx.1.3kg
Accessories	shelves